



SALINAN

BUPATI PASANGKAYU  
PROVINSI SULAWESI BARAT

PERATURAN BUPATI PASANGKAYU  
NOMOR 1 TAHUN 2024

TENTANG

PENGATURAN OPERASIONAL TATA CARA PENGGUNAAN  
DAN PENYELENGGARAAN KARTU KREDIT PEMERINTAH DAERAH  
UNTUK PELAKSANAAN ANGGARAN PENDAPATAN DAN BELANJA DAERAH

DENGAN RAHMAT TUHAN YANG MAHA ESA

BUPATI PASANGKAYU,

- Menimbang:** bahwa untuk melaksanakan ketentuan Pasal 44 ayat (1) Peraturan Menteri Dalam Negeri Nomor 79 Tahun 2022 tentang Petunjuk Teknis Penggunaan Kartu Kredit Pemerintah Daerah dalam Pelaksanaan Anggaran Pendapatan dan Belanja Daerah, perlu menetapkan Peraturan Bupati tentang Pengaturan Operasional Tata Cara Penggunaan dan Penyelenggaraan Kartu Kredit Pemerintah Daerah untuk Pelaksanaan Anggaran Pendapatan dan Belanja Daerah;
- Mengingat:**
1. Pasal 18 ayat (6) Undang-Undang Dasar Negara Republik Indonesia Tahun 1945;
  2. Undang-Undang Nomor 7 Tahun 2003 tentang Pembentukan Kabupaten Luwu Timur dan Kabupaten Mamuju Utara di Provinsi Sulawesi Selatan (Lembaran Negara Republik Indonesia Tahun 2003 Nomor 27, Tambahan Lembaran Negara Republik Indonesia Nomor 4270);
  3. Undang-Undang Nomor 23 Tahun 2014 tentang Pemerintahan Daerah (Lembaran Negara Republik Indonesia Tahun 2014 Nomor 244, Tambahan Lembaran Negara Republik Indonesia Nomor 5587), sebagaimana telah diubah beberapa kali terakhir diubah, terakhir dengan Undang-Undang Nomor 6 Tahun 2023 tentang Penetapan Peraturan Pemerintah Pengganti Undang-Undang Nomor 2 Tahun 2022 tentang Cipta Kerja Menjadi Undang-Undang (Lembaran Negara Republik Indonesia Tahun 2023 Nomor 41, Tambahan Lembaran Negara Republik Indonesia Nomor 6856);
  4. Peraturan Pemerintah Nomor 61 Tahun 2017 tentang Perubahan Nama Kabupaten Mamuju Utara menjadi Kabupaten Pasangkayu di Provinsi Sulawesi Barat (Lembaran Negara Republik Indonesia Tahun 2017 Nomor 312, Tambahan Lembaran Negara Republik Indonesia Tahun

- Tahun 2017 Nomor 6175);
5. Peraturan Menteri Dalam Negeri Nomor 79 Tahun 2022 tentang Petunjuk Teknis Penggunaan Kartu Kredit Pemerintah Daerah Dalam Pelaksanaan Anggaran Pendapatan dan Belanja Daerah (Lembaran Negara Republik Indonesia Tahun 2022 Nomor 582);

MEMUTUSKAN:

Menetapkan: PERATURAN BUPATI TENTANG PENGATURAN OPERASIONAL TATA CARA PENGGUNAAN DAN PENYELENGGARAAN KARTU KREDIT PEMERINTAH DAERAH UNTUK PELAKSANAAN ANGGARAN PENDAPATAN DAN BELANJA DAERAH.

BAB I  
KETENTUAN UMUM

Pasal 1

Dalam Peraturan Bupati ini yang dimaksud dengan:

1. Daerah adalah Kabupaten Pasangkayu.
2. Pemerintah Daerah adalah Pemerintah Kabupaten Pasangkayu.
3. Bupati adalah Bupati Pasangkayu.
4. Anggaran Pendapatan dan Belanja Daerah yang selanjutnya disingkat APBD adalah rencana keuangan tahunan daerah yang ditetapkan dengan peraturan daerah.
5. Kartu Kredit adalah kartu kredit sebagaimana diatur dalam ketentuan peraturan perundang-undangan Bank Indonesia di bidang sistem pembayaran.
6. Kartu Kredit Pemerintah Daerah yang selanjutnya disingkat KKPD adalah Kartu Kredit yang dapat digunakan untuk melakukan pembayaran atas belanja yang dibebankan pada APBD, setelah kewajiban pembayaran pemegang kartu dipenuhi oleh bank penerbit Kartu Kredit sesuai dengan kewajibannya pada waktu yang disepakati dan satuan kerja perangkat daerah berkewajiban melakukan pelunasan kewajiban pembayaran pada waktu yang disepakati dengan pelunasan pembayaran secara sekaligus.
7. Pemegang KKPD adalah pejabat dan/atau pegawai yang berstatus pegawai negeri sipil daerah untuk melakukan transaksi pembayaran dengan KKPD berdasarkan penetapan pengguna anggaran.
8. Administrator KKPD adalah pejabat dan/atau pegawai di lingkungan satuan kerja perangkat daerah yang berstatus sebagai pegawai negeri sipil daerah yang ditugaskan kepala daerah melaksanakan administrasi penggunaan KKPD.
9. Pelaksana Kuasa Pengguna KKPD adalah pejabat dan/atau pegawai negeri sipil daerah yang diberikan kuasa oleh Pemegang KKPD sebagai pengguna KKPD.
10. Satuan Kerja Perangkat Daerah yang selanjutnya disingkat



- SKPD adalah unsur perangkat daerah pada Pemerintah Daerah yang melaksanakan urusan pemerintahan daerah.
11. Satuan Kerja Pengelola Keuangan Daerah yang selanjutnya disingkat SKPKD adalah unsur penunjang Urusan Pemerintahan pada Pemerintah Daerah yang melaksanakan Pengelolaan Keuangan Daerah.
  12. Pengguna Anggaran yang selanjutnya disingkat PA adalah pejabat pemegang kewenangan penggunaan anggaran untuk melaksanakan tugas dan fungsi SKPD yang dipimpinnya.
  13. Kuasa PA yang selanjutnya disingkat KPA adalah pejabat yang diberi kuasa untuk melaksanakan sebagian kewenangan PA dalam melaksanakan sebagian tugas dan fungsi SKPD.
  14. Pejabat Pengelola Keuangan Daerah yang selanjutnya disingkat PPKD adalah kepala satuan kerja pengelola keuangan daerah yang mempunyai tugas melaksanakan pengelolaan APBD dan bertindak sebagai bendahara umum daerah.
  15. Bendahara Umum Daerah yang selanjutnya disingkat BUD adalah PPKD yang bertindak dalam kapasitas sebagai BUD.
  16. Kuasa BUD adalah pejabat yang diberi kuasa untuk melaksanakan tugas BUD.
  17. Pejabat Penatausahaan Keuangan Satuan Kerja Perangkat Daerah yang selanjutnya disingkat PPK-SKPD adalah pejabat yang melaksanakan fungsi tata usaha keuangan pada SKPD.
  18. Pejabat Pelaksana Teknis Kegiatan yang selanjutnya disingkat PPTK adalah pejabat pada unit SKPD yang melaksanakan 1 (satu) atau beberapa kegiatan dari suatu program sesuai dengan bidang tugasnya.
  19. Bendahara Pengeluaran yang selanjutnya di singkat BP adalah pejabat yang ditunjuk menerima, menyimpan, membayarkan, menatausahakan, dan mempertanggungjawabkan uang untuk keperluan belanja daerah dalam rangka pelaksanaan APBD pada SKPD.
  20. Bendahara Pengeluaran Pembantu yang selanjutnya disingkat BPP adalah pejabat yang ditunjuk menerima, menyimpan, membayarkan, menatausahakan, dan mempertanggungjawabkan uang untuk keperluan belanja daerah dalam rangka pelaksanaan APBD pada unit SKPD.
  21. Bank Penerbit KKPD adalah bank yang memfasilitasi penerbitan alat pembayaran berupa Kartu Kredit, yang dapat dilakukan sendiri atau melalui kerja sama dengan bank lain.
  22. Daftar Pembayaran Tagihan KKPD yang selanjutnya disingkat DPTKKPD adalah daftar hasil verifikasi PA yang memuat informasi nama pemegang kartu, nomor kartu, jenis belanja barang, rician pengeluaran, pembebanan anggaran, dan jumlah tagihan yang harus dibayar kepada bank penerbit KKPD.

23. Uang Persediaan yang selanjutnya disingkat UP adalah uang muka kerja dalam jumlah tertentu yang diberikan kepada BP untuk membiayai kegiatan operasional pada SKPD/unit SKPD dan/atau untuk membiayai pengeluaran yang menurut sifat dan tujuannya tidak mungkin dilakukan melalui mekanisme pembayaran langsung.
24. UP Tunai adalah UP yang diberikan dalam bentuk uang tunai kepada BP melalui transfer RKUD ke rekening BP.
25. UP KKPD adalah UP yang diberikan dalam bentuk batasan belanja (limit) kredit kepada BP atau BPP yang penggunaannya dilakukan dengan KKPD.
26. Surat Permintaan Pembayaran Uang Persediaan yang selanjutnya di singkat SPP-UP adalah dokumen yang digunakan untuk mengajukan permintaan pembayaran UP.
27. Surat Perintah Membayar Uang Persediaan yang selanjutnya disingkat SPM UP adalah dokumen yang digunakan untuk menerbitkan surat perintah pencairan dana atas beban pengeluaran DPA SKPD yang dipergunakan sebagai UP untuk mendanai sub kegiatan.
28. Surat Perintah Membayar Ganti Uang Persediaan yang selanjutnya disingkat SPM GU adalah dokumen yang digunakan untuk penerbitan surat perintah pencairan dana atas beban pengeluaran DPA SKPD yang dananya dipergunakan untuk mengganti UP yang telah dibelanjakan.
29. Surat Perintah Pencairan Dana Uang Persediaan yang selanjutnya disingkat SP2D adalah dokumen yang digunakan sebagai dasar pencairan dana yang diterbitkan oleh BUD berdasarkan SPM.
30. Surat Referensi adalah dokumen yang diterbitkan oleh PA yang ditujukan kepada Bank Penerbit KKPD untuk menerbitkan KKPD.
31. Personal Identification Number yang selanjutnya disingkat PIN adalah nomor identifikasi pribadi bagi Pemegang KKPD yang menggunakan Kartu Kredit, yang merupakan suatu kombinasi angka-angka yang dibuat oleh komputer sebagai kode sandi khusus untuk keamanan dan kemudahan Pemegang KKPD dalam melakukan transaksi.
32. Nota Pencairan Dana KKPD yang selanjutnya disingkat dengan NPD KKPD adalah surat persetujuan PA/KPA untuk pembayaran belanja menggunakan UP KKPD yang diajukan oleh PPTK.
33. Pembelian Secara Elektronik yang selanjutnya disebut E-purchasing adalah tata cara pembelian barang/jasa melalui sistem katalog elektronik atau toko daring.
34. Toko Dalam Jaringan yang selanjutnya disebut Toko Daring adalah sistem informasi yang memfasilitasi Pengadaan Barang/Jasa melalui penyelenggaraan perdagangan melalui sistem elektronik dan ritel daring.
35. Katalog Elektronik adalah sistem informasi elektronik yang memuat informasi berupa daftar, jenis, spesifikasi teknis,



- rupiah).
- (5) Limit belanja KKPD dalam rangka keperluan belanja perjalanan dinas jabatan untuk pertama kali diberikan paling banyak sebesar Rp40.000.000,00 (empat puluh juta rupiah).
  - (6) Pagu jenis belanja yang bisa dibayarkan melalui UP KKPD sebagaimana dimaksud pada ayat (5) adalah paling banyak 30% (tiga puluh persen) dari pagu jenis belanja yang bisa dibayarkan melalui UP.
  - (7) Besaran Penggunaan KKPD sebagaimana dimaksud pada ayat (1) sesuai dengan ketentuan yang ditetapkan dengan Keputusan Bupati.

#### Pasal 5

- (1) Bank penempatan rekening kas umum Daerah berkoordinasi dengan lembaga yang berwenang mengeluarkan izin penerbitan Kartu Kredit dalam rangka percepatan kemandirian dalam menerbitkan KKPD.
- (2) Pemrosesan transaksi dan penyelenggaraan KKPD dilakukan oleh bank dan/atau pihak terkait dengan memperhatikan pengaturan kartu kredit sebagai alat pembayaran sesuai dengan ketentuan peraturan otoritas di bidang sistem pembayaran.

### BAB III DOKUMEN

#### Pasal 6

- (1) Dokumen penggunaan KKPD untuk pelaksanaan APBD meliputi:
  - a. permohonan persetujuan UP KKPD
  - b. surat pernyataan UP;
  - c. surat persetujuan besaran uang persediaan KKPD SKPD/unit SKPD;
  - d. surat permohonan penerbitan KKPD;
  - e. Surat Referensi;
  - f. daftar pengeluaran riil pembayaran pengadaan barang dan jasa serta belanja modal dengan menggunakan KKPD;
  - g. daftar pengeluaran riil kegiatan perjalanan dinas jabatan dengan menggunakan KKPD;
  - h. daftar pembayaran tagihan KKPD;
  - i. surat pemberitahuan penolakan;
  - j. berita acara serah terima;
  - k. laporan hasil pemantauan dan evaluasi pelaksanaan pembayaran dengan KKPD tingkat SKPD;
  - l. laporan hasil pemantauan dan evaluasi pelaksanaan pembayaran dengan KKPD tingkat SKPKD; dan
  - m. perjanjian kerjasama penerbitan kartu kredit dengan bank.
- (2) Ketentuan mengenai format dokumen penggunaan KKPD untuk pelaksanaan APBD sebagaimana dimaksud pada ayat

Tingkat Komponen Dalam Negeri (TKDN), produk dalam negeri, produk Standar Nasional Indonesia (SNI).

36. Pengadaan Langsung Secara Elektronik yang selanjutnya disingkat PLSE adalah pengadaan langsung yang dilaksanakan melalui Sistem Pengadaan Secara Elektronik (SPSE).

BAB II  
PETUNJUK TEKNIS PENGGUNAAN KKPD  
UNTUK PELAKSANAAN APBD

Pasal 2

- (1) Pelaksanaan Penggunaan KKPD mengacu pada peraturan perundang-undangan mengenai petunjuk teknis penggunaan KKPD untuk pelaksanaan APBD.
- (2) Petunjuk teknis penggunaan KKPD untuk pelaksanaan APBD meliputi:
  - a. Penggunaan KKPD;
  - b. pengelola KKPD;
  - c. UP KKPD;
  - d. pengajuan, penerbitan dan Penggunaan KKPD;
  - e. pelaksanaan pembayaran dengan KKPD;
  - f. biaya Penggunaan KKPD; dan
  - g. monitoring dan evaluasi.

Pasal 3

- (1) Proporsi UP KKPD sebagaimana dimaksud dalam Pasal 2 huruf meliputi:
  - a. UP Tunai sebesar 60% (enam puluh persen) dari besaran UP masing-masing SKPD; dan
  - b. UP KKPD sebesar 40% (empat puluh persen) dari besaran UP masing-masing SKPD.
- (2) Proporsi UP sebagaimana dimaksud pada ayat (1) ditetapkan dalam keputusan Bupati.

Pasal 4

- (1) Penggunaan KKPD dalam rangka keperluan belanja modal dilakukan dengan nilai belanja paling banyak sebesar Rp 200.000.000,00 (dua ratus juta rupiah) untuk 1 (satu) penerima pembayaran.
- (2) Penggunaan KKPD sebagaimana dimaksud pada ayat (1) dapat dilakukan melalui transaksi katalog elektronik, toko daring, dan pengadaan langsung secara elektronik yang disediakan oleh lembaga yang menyelenggarakan tugas pemerintahan di bidang kebijakan pengadaan barang/jasa pemerintah.
- (3) Dalam hal KKPD digunakan untuk transaksi diluar sarana sebagaimana dimaksud pada ayat (2), nilai belanja paling banyak untuk 1 (satu) penerima pembayaran sebesar Rp50.000.000,00 (lima puluh juta rupiah).
- (4) Limit belanja KKPD dalam rangka keperluan belanja barang dan jasa serta belanja modal untuk pertama kali diberikan paling banyak sebesar Rp50.000.000,00 (lima puluh juta



(1) tercantum dalam lampiran I yang merupakan bagian tidak terpisahkan dari Peraturan Bupati ini.

#### BAB IV STANDAR OPERASIONAL PROSEDUR

##### Pasal 7

- (1) Penggunaan dan penyelenggaraan KKPD untuk pelaksanaan APBD sesuai dengan standar operasional prosedur.
- (2) Standar operasional prosedur sebagaimana dimaksud pada ayat (1) tercantum dalam lampiran II yang merupakan bagian tidak terpisahkan dari Peraturan Bupati ini.

#### BAB V HAK, KEWAJIBAN DAN LARANGAN

##### Bagian Kesatu

##### Hak

##### Pasal 8

Dalam penggunaan KKPD, pemegang Kartu Kredit mempunyai hak sebagai berikut:

- a. kemudahan penggunaan atau fleksibilitas kartu dengan jangkauan pemakaian yang lebih luas;
- b. transaksi dapat dilakukan di seluruh penyedia barang/jasa yang menerima pembayaran secara elektronik melalui mesin *electronic data capture* atau media dalam jaringan;
- c. keamanan dalam bertransaksi dan menghindari terjadinya penyimpangan dalam bertransaksi secara tunai;
- d. efektivitas dalam pengurangan UP yang mengganggu;
- e. efisiensi biaya administrasi transaksi Pemerintah Daerah dari penggunaan UP; dan
- f. akuntabilitas pembayaran tagihan daerah dan pembebanan biaya penggunaan UP KKPD.

##### Bagian Kedua

##### Kewajiban

##### Pasal 9

Dalam penggunaan KKPD, pemegang kartu kredit mempunyai kewajiban sebagai berikut:

- a. mengutamakan pembelian produk dalam negeri;
- b. menyampaikan kebutuhan UP KKPD dalam surat pernyataan UP;
- c. menyampaikan usulan daftar pemegang KKPD dan Administrator KKPD kepada Bupati melalui PPKD selaku BUD;
- d. menerbitkan surat pernyataan UP untuk diajukan pada saat penyampaian SPM UP Tunai ke Kuasa BUD;
- e. mengajukan surat permohonan perubahan besaran UP KKPD kepada Bupati melalui PPKD selaku BUD;
- f. melakukan pengujian terhadap:
  1. kebenaran data pihak yang berhak menerima pembayaran atas beban APBD;

2. kebenaran materiil dan perhitungan bukti pengeluaran;
  3. kebenaran perhitungan tagihan atau daftar tagihan sementara;
  4. kesesuaian perhitungan antara bukti pengeluaran dengan tagihan atau daftar tagihan sementara;
  5. kesesuaian jenis belanja yang dapat dibayarkan dengan KKPD; dan
  6. kesesuaian spesifikasi teknis dan volume barang/jasa dalam perjanjian/kontrak, dokumen serah terima barang/jasa, dan barang/jasa yang diserahkan oleh penyedia barang/jasa.
- g. mengesahkan sebagian atau seluruhnya bukti-pengeluaran atas tagihan yang dibayarkan dengan KKPD;
  - h. menolak bukti pengeluaran atas tagihan yang dibayarkan dengan KKPD dalam hal terdapat bukti pengeluaran yang tidak memenuhi ketentuan;
  - i. menerbitkan DPT KKPD atas bukti pengeluaran yang memenuhi ketentuan;
  - j. menyampaikan surat pemberitahuan penolakan kepada pelaksana kuasa pengguna KKPD atas bukti pengeluaran yang tidak memenuhi ketentuan;
  - k. menerbitkan NPD KKPD;
  - l. menerbitkan SPM-GU KKPD dan menyampaikan kepada Kuasa BUD untuk penerbitan SP2D-GU KKPD; dan
  - m. Melakukan verifikasi atas indikasi penyalahgunaan KKPD.

### Bagian Ketiga

#### Larangan

##### Pasal 10

- (1) Pemegang KKPD dilarang memberikan informasi mengenai data diri dan transaksi KKPD kepada pihak yang tidak berwenang.
- (2) Pemegang KKPD dilarang menggunakan KKPD untuk membayar belanja yang tidak tercantum dalam APBD.
- (3) Pelanggaran terhadap larangan sebagaimana dimaksud pada ayat (1) dan ayat (2) dikenakan sanksi berupa hukuman disiplin pegawai negeri sipil berdasarkan ketentuan peraturan perundang-undangan.

### BAB VI

#### MONITORING DAN EVALUASI

##### Pasal 11

- (1) SKPKD melakukan monitoring dan evaluasi atas pelaksanaan pembayaran belanja daerah menggunakan KKPD secara berjenjang dan berkala.
- (2) Monitoring dan evaluasi sebagaimana dimaksud pada ayat (1) dilakukan untuk memastikan pelaksanaan pembayaran menggunakan KKPD sesuai dengan ketentuan peraturan perundang-undangan.
- (3) Bupati menyampaikan laporan hasil monitoring dan evaluasi



pelaksanaan pembayaran belanja daerah menggunakan KKPD kepada gubernur.

BAB VII  
KETENTUAN PENUTUP

Pasal 12

Peraturan Bupati ini mulai berlaku pada tanggal diundangkan.

Agar setiap orang mengetahuinya, memerintahkan pengundangan Peraturan Bupati ini dengan penempatannya dalam Berita Daerah Kabupaten Pasangkayu.

Ditetapkan di Pasangkayu  
pada tanggal 2 Februari 2024

BUPATI PASANGKAYU,

Ttd.

YAUMIL AMBO DJIWA

Diundangkan di Pasangkayu  
pada tanggal 2 Februari 2024

SEKRETARIS DAERAH KABUPATEN PASANGKAYU,

Ttd.

MUH. ZAIN MACHMOED

BERITA DAERAH KABUPATEN PASANGKAYU TAHUN 2024 NOMOR 1

Salinan Sesuai Dengan Aslinya  
KEPALA BAGIAN HUKUM,



MULYADI, SH

Pangkat: Pembina, IV/a

NIP: 19791115 200804 1 001

LAMPIRAN I  
PERATURAN BUPATI PASANGKAYU  
NOMOR 1 TAHUN 2024  
TENTANG  
PENGATURAN OPERASIONAL TATA  
CARA PENGGUNAAN DAN  
PENYELENGGARAAN KARTU KREDIT  
PEMERINTAH DAERAH UNTUK  
PELAKSANAAN ANGGARAN  
PENDAPATAN DAN BELANJA DAERAH.

A. PERMOHONAN PERSETUJUAN UP KKPD

KOP SURAT  
SKPD/Unit SKPD

Nomor : ....(1).....  
Lampiran : ....(2).....  
Hal : Permohonan Persetujuan UP KKPD

Yth. Pejabat Pengelola Keuangan Daerah selaku BUD

Sehubungan dengan Peraturan Bupati Nomor .....(3) tanggal.....(4) tentang Pengaturan Operasional Tata Cara Penggunaan dan Penyelenggaraan Kartu Kredit Pemerintah Daerah Untuk Pelaksanaan Anggaran Pendapatan dan Belanja Daerah, bersama ini kami mengajukan permohonan persetujuan UP KKPD sebagaimana rincian di bawah ini :

No	Besaran UP SKPD/UnitSKPD atau Perubahan Besaran UP SKPD/Unit SKPD	Jenis UP	%	Proporsi UP Tunai dan UP KKPD Nilai UP
(5)	(6)	Tunai	(7)	(9)
		KKPD	(8)	(10)

Selanjutnya, sebagai bahan pertimbangan kami lampirkan Surat Pernyataan UP sebagaimana lampiran surat ini.  
Demikian permohonan ini kami sampaikan, atas perhatian dan kerja samanya kami ucapkan terima kasih.

Pasangkayu,.....(11)  
.....(12)  
..... (13),  
.....(14).....



PETUNJUK PENGISIAN  
SURAT PERMOHONAN PERSETUJUAN UP KKPD

NO	URAIAN
(1)	Diisi dengan nomor surat
(2)	Diisi dengan jumlah berkas lampiran surat
(3)	Diisi dengan nomor peraturan Bupati
(4)	Diisi dengan tanggal penetapan peraturan Bupati
(5)	Diisi dengan Nomor Urut
(6)	Diisi dengan besaran UP sesuai dengan Keputusan Bupati
(7)	Diisi dengan persentase besaran UP Tunai yaitu 60% Perubahan persentase besaran UP Tunai sesuai dengan Keputusan Bupati
(8)	Diisi dengan persentase besaran UP KKPD yaitu 40% Perubahan persentase besaran UP Tunai sesuai dengan Keputusan Bupati
(9)	Diisi dengan besaran UP Tunai yaitu persentase UP Tunai dikalikan dengan besaran UP SKPD/Unit SKPD
(10)	Diisi dengan besaran UP KKPD yaitu persentase UP KKPD dikalikan dengan besaran UP SKPD/Unit SKPD
(11)	Diisi dengan tanggal, bulan, dan tahun
(12)	Diisi Penggunaan Anggaran atau Kuasa Pengguna Anggaran
(13)	Diisi dengan nama lengkap PA
(14)	Diisi dengan NIP PA

B. SURAT PERNYATAAN UP

KOP SURAT  
SKPD/Unit SKPD

SURAT PERNYATAAN UANG PERSEDIAAN

Nomor :

Sehubungan dengan pengajuan Uang Persediaan (UP), yang bertandatangan di bawah ini :

1.	Nama	:	.....(1)
2.	Jabatan	:	Pengguna Anggaran (PA)/Kuasa Pengguna Anggaran (KPA).....(2)
3.	SKPD/Unit SKPD	:	.....(3)
4.			

Dengan ini menyatakan bahwa:

1. Besaran UP SKPD/Unit SKPD yang diajukan untuk Tahun Anggaran ....(4).... adalah sebagai berikut :

No.	Uraian	Jumlah (Rp)
1.	Pagu DPA SKPD	(5)
2.	Pagu jenis belanja yang dapat dibayarkan melalui UP dalam 1 tahun	(6)
3.	Pagu jenis belanja yang dapat dibayarkan melalui UP Tunai dalam 1 tahun	(7)
4.	Pagu jenis belanja yang dapat dibayarkan melalui UP KKPD dalam 1 tahun	(8)
5.	Besaran UP SKPD/Unit SKPD	(9)
6.	Besaran UP tunai atau perubahan besaran UP Tunai (60%)/Perubahan Proporsi UP Tunai	(10)
7.	Besaran UP KKPD atau Perubahan Besaran UP KKPD (40%)/Perubahan Proporsi UP KKPD	(11)

- UP tersebut akan dipergunakan untuk keperluan membiayai pengadaan barang dan jasa serta belanja modal SKPD/Unit SKPD dan/atau membiayai pengeluaran yang tidak dapat dilakukan melalui pembayaran LS.
- Bersedia untuk menyetorkan ke kas daerah melalui BP, besaran/jumlah potongan UP tunai yang telah ditetapkan PPKD selaku BUD atau melakukan pemotongan atas penggantian UP Tunai yang diajukan sebesar jumlah potongan yang telah ditetapkan PPKD selaku BUD sebagai akibat tidak melakukan penggantian (revolving)UP Tunai minimal 1 (satu) kali dalam 1(satu) bulan sejak SP2D-UP Tunai diterbitkan.
- Bersedia dilakukan pemotongan besaran UP KKPD sebesar 25% (dua puluh lima persen) dari total besaran/proporsi UP KKPD yang telah disetujui oleh



PPKD selaku BUD sebagai akibat ditemukannya ketidaksesuaian pelaksanaan pembayaran dan penggunaan KKPD dengan Laporan Hasil Monitoring dan Evaluasi Pelaksanaan Pembayaran dengan KKPD Tingkat SKPD.

5. Mematuhi besaran UP Tunai/perubahan besaran UP tunai serta besaran UP KKPD/perubahan besaran UP KKPD yang telah disetujui oleh PPKD selaku BUD dan menggunakannya sesuai dengan ketentuan peraturan yang telah ditetapkan.

Demikian pernyataan ini saya buat dengan sebenar-benarnya.

....(12)..... , ..... (13) .....  
Pegguna Anggaran,  
.....(14).....  
.....(15).....  
.....(16).....

PETUNJUK PENGISIAN  
SURAT PERNYATAAN UANG PERSEDIAAN

NO	URAIAN
(1)	Diisi dengan nama PA atau KPA
(2)	Diisi dengan jabatan PA atau KPA
(3)	Diisi dengan nama SKPD/Unit SKPD
(4)	Diisi dengan tahun anggaran berjalan
(5)	Diisi dengan total pagu DPA SKPD (dalam Rupiah)
(6)	Diisi dengan pagu jenis belanja yang dapat dibayarkan melalui UP selama 1(satu) tahun (dalam Rupiah)
(7)	Diisi dengan pagu jenis belanja yang dapat dibayarkan melalui UP Tunai selama 1 (satu) tahun yaitu sebesar 60% (enam puluh persen) dari pagu jenis belanja yang bsa dibayarkan melalui UP dalam Rupiah
(8)	Diisi dengan pagu jenis belanja yang dapat dibayarkan melalui UP KKPD selama 1 (satu) tahun yaitu sebesar 40% (empat puluh persen) dari pagu jenis belanja yang bisa dibayarkan melalui UP (dalam Rupiah)
(9)	Diisi dengan besaran UP SKPD/Unit SKPD sesuai dengan keputusan Bupati Tentang besaran UP SKPD/Unit SKPD (dalam Rupiah)
(10)	Diisi dengan: Besaran UP Tunai yaitu 60% dari besaran UP SKPD/Unit SKPD atau 60% dari perubahan besaran UP melampaui besaran UP SKPD/Unit SKPD yang telah disetujui Bupati (dalam Rupiah); atau Perubahan proporsi UP Tunai yaitu proporsi lebih kecil/lebih besar dari 60% dikalikan dengan besaran UP SKPD/Unit SKPD atau proporsi lebih kecil/lebih besar dari 60% dikalikan dengan perubahan besaran UP melampaui besaran UP SKPD/Unit SKPD (dalam Rupiah), Penetapan perubahan proporsi UP Tunai diberikan oleh Gubernur.
(11)	Diisi dengan: Besaran UP KKPD yaitu 40% dari besaran UP SKPD/Unit SKPD atau 40% dari perubahan besaran UP melampaui besaran UP SKPD/Unit SKPD yang telah disetujui Bupati (dalam Rupiah); atau Perubahan proporsi UP KKPD yaitu proporsi lebih kecil/lebih besar dari 40% dikalikan dengan besaran UP SKPD/Unit SKPD atau proporsi lebih kecil/lebih besar dari 40% dikalikan dengan perubahan besaran UP melampaui besaran UP SKPD/Unit SKPD (dalam Rupiah), Penetapan perubahan proporsi UP KKPD yang ditetapkan oleh Bupati.
(12)	Diisi dengan lokasi
(13)	Diisi dengan tanggal, bulan, dan tahun penandatanganan Surat Pernyataan UP
(14)	Diisi dengan tanda tangan PA/KPA dan dibubuhi cap SKPD/Unit SKPD
(15)	Diisi dengan nama lengkap PA/KPA
(16)	Diisi dengan NIP PA/KPA



C. SURAT PERSETUJUAN BESARAN UANG PERSEDIAAN KKPD SKPD/Unit SKPD

KOP SURAT  
SKPD/Unit SKPD

Nomor : .....(1)..... (Tanggal, Bulan, Tahun)  
Sifat :  
Lampiran : .....(2).....  
Hal :

Yth. Pengguna Anggaran/Kuasa Pengguna Anggaran  
SKPD/Unit SKPD....(3)....(4).....  
Di ....(5)....

1. Dasar :
  - a. Peraturan Bupati Nomor ...(6)... tentang Pengaturan Operasional Tata Cara Penggunaan dan Penyelenggaraan Kartu Kredit Pemerintah Daerah Untuk Pelaksanaan Anggaran Pendapatan dan Belanja Daerah;
  - b. Keputusan Bupati mengenai penetapan besaran UP SKPD/Unit SKPD;
  - c. Surat Perintah Membayar Uang Persediaan (SPM UP) Tunai Nomor ....(7)... tanggal ....(8)....;
  - d. Surat Permohonan Perubahan Besaran UP dari PA/KPA SKPD/Unit SKPD ....(9).... Nomor ....(10)... tanggal ....(11)....; dan/atau
  - e. Surat Pernyataan UP dari PA/KPA SKPD/Unit SKPD ....(12).... Nomor ....(13).... Tanggal ....(14)....
2. Sehubungan dengan butir 1 tersebut di atas, dengan ini diberikan persetujuan besaran UP SKPD/Unit SKPD adalah sebagai berikut:

No	Uraian	Jumlah (Rp)
1.	Pagu DPA SKPD	(15)
2.	Pagu Jenis Belanja yang dapat dibayarkan melalui UP dalam 1 Tahun	(16)
3.	Pagu Jenis belanja yang dapat dibayarkan melalui UP KKPD dalam 1 tahun	(17)
4.	Besaran UP SKPD/Unit SKPD	(18)
5.	Besaran UP KKPD atau Perubahan Besaran UP KKPD (40%)/Perubahan Proporsi UP KKPD	(19)

3. UP tersebut dipergunakan untuk keperluan membiayai pengadaan barang dan jasa serta belanja modal SKPD/Unit SKPD ....(20).... kode ....(21).... atas beban DPA TA...(22)... No....(23).... tanggal....(24).... dan tidak dapat digunakan untuk membiayai pengeluaran yang menurut ketentuan harus dilakukan dengan Pembayaran Langsung (LS).

4. Pembayaran dengan UP KKPD untuk pertama kali hanya dapat dilakukan kepada 1 (satu) penerima/penyedia barang dan jasa serta belanja modal paling banyak sebesar RP 50.000.000 (lima puluh juta rupiah), kecuali pembayaran untuk honorarium dan perjalanan dinas.
5. Pembayaran dengan UP KKPD dengan nilai belanja paling banyak sebesar Rp 200.000.000,00 (dua ratus juta rupiah) untuk 1 (satu) penerima pembayaran digunakan apabila belanja barang dan jasa serta belanja modal melalui transaksi katalog elektronik, took daring, dan PLSE yang disediakan oleh Lembaga yang menyelenggarakan tugas pemerintahan di bidang kebijakan pengadaan barang/jasa pemerintah.
6. UP KKPD merupakan uang muka kerja yang diberikan dalam bentuk Batasan belanja (limit) kredit kepada BP/BPP yang penggunaannya dilakukan dengan KKPD.
7. Total Batasan (limit) UP KKPD untuk masing-masing SKPD/Unit SKPD adalah paling banyak sebesar UP KKPD yang telah disetujui.
8. Mematuhi besaran UP KKPD/perubahan besaran UP KKPD yang telah ditetapkan dan menggunakannya sesuai dengan ketentuan peraturan yang telah ditetapkan.
9. Tata cara pencairan, pembayaran, penggunaan, pertanggungjawaban dan pelaporan dengan KKPD dalam rangka penggunaan UP agar berpedomat pada Peraturan Bupati Nomor ...(25)... tentang Tata Cara Penggunaan dan Penyelenggaraan kartu kredit Pemerintah Daerah dalam rangka Pelaksanaan Anggaran Pendapatan dan Belanja Daerah.

Demikian untuk menjadi perhatian.

Kepala PPKD selaku BUD,

.....(26).....

.....(27).....

.....(28).....

Tembusan:

1. Bupati ....(29)....
2. ....(30).....



PETUNJUK PENGISIAN  
SURAT PERSETUJUAN BESARAN UANG PERSEDIAAN SKPD

NO	URAIAN
(1)	Diisi dengan nomor surat
(2)	Diisi dengan banyaknya lampiran surat
(3)	Diisi dengan nama SKPD/Unit SKPD
(4)	Diisi dengan kode SKPD/Unit SKPD
(5)	Diisi dengan tempat/domisili/alamat kantor SKPD/Unit SKPD
(6)	Diisi dengan nomor Peraturan Bupati
(7)	Diisi dengan nomor SPM UP Tunai SKPD/Unit SKPD yang disampaikan kepada Kuasa BUD
(8)	Diisi dengan tanggal SPM UP Tunai SKPD/Unit SKPD yang disampaikan kepada Kuasa BUD
(9)	Diisi dengan nama SKPD/Unit SKPD
(10)	Diisi dengan nomor surat permohonan perubahan besaran UP dari PA/KPA SKPD/Unit SKPD
(11)	Diisi dengan tanggal surat permohonan perubahan besaran UP dari PA/KPA SKPD/Unit SKPD
(12)	Diisi dengan nama SKPD/Unit SKPD
(13)	Diisi dengan nomor Surat Pernyataan dari PA/KPA SKPD/Unit SKPD
(14)	Diisi dengan tanggal Surat Pernyataan dari PA SKPD/Unit SKPD
(15)	Diisi dengan total pagu DPA SKPD (dalam Rupiah)
(16)	Diisi dengan pagu jenis belanja yang dapat dibayarkan melalui UP selama 1(satu) tahun (dalam Rupiah)
(17)	Diisi dengan pagu jenis belanja yang dapat dibayarkan melalui UP KKPD selama 1 (satu) tahun yaitu sebesar 40% (empat puluh persen) dari pagu jenis belanja yang bisa dibayarkan melalui UP (dalam Rupiah)
(18)	Diisi dengan besaran UP SKPD/Unit SKPD sesuai dengan ketentuan dalam Keputusan Bupati tentang Besaran UP SKPD/Unit SKPD (dalam Rupiah)
(19)	Diisi dengan perubahan besaran UP melampaui besaran UP SKPD/Unit SKPD yang telah disetujui Bupati (dalam Rupiah) Diisi dengan: <ul style="list-style-type: none"> <li>a. Besaran UP KKPD yaitu 40% dari besaran UP SKPD/Unit SKPD atau 40% dari perubahan besaran UP melampaui besaran UP SKPD/Unit SKPD yang telah disetujui Bupati (dalam Rupiah); atau</li> <li>b. Perubahan besaran UP KKPD yaitu proporsi lebih kecil/lebih besar dari 40% dikalikan dengan besaran UP SKPD/Unit SKPD atau proporsi lebih kecil/lebih besar dari 40% dikalikan dengan perubahan besaran UP melampaui besaran UP SKPD/Unit SKPD (dalam Rupiah), Penetapan perubahan proporsi UP Tunai diberikan oleh Bupati.</li> </ul>
(20)	Diisi dengan nama SKPD/Unit SKPD
(21)	Diisi dengan kode SKPD/Unit SKPD
(22)	Diisi dengan tahun anggaran DPA SKPD

(23)	Diisi dengan nomor DPA SKPD
(24)	Diisi dengan tanggal pengesahan DPA SKPD
(25)	Diisi dengan nomor Peraturan Bupati
(26)	Diisi dengan tanda tangan Kepala PPKD selaku BUD dan dibubuhi cap
(27)	Diisi dengan nama lengkap Kepala PPKD selaku BUD
(28)	Diisi dengan NIP Kepala PPKD selaku BUD
(29)	Diisi dengan nama provinsi/kabupaten/kota
(30)	Diisi dengan Pejabat Bank Penerbit KKPD yang menjadi mitra kerjanya

D. SURAT PERMOHONAN PENERBITAN KKPD

KOP SURAT  
SKPD/Unit SKPD

Nomor : ....(1)... (Tanggal,Bulan,Tahun)  
Sifat :  
Lampiran :  
Hal :

Yth. ....(3).....  
Di .....(4).....

Sehubungan dengan pelaksanaan Peraturan Bupati Nomor ....(5).... Tentang Tata Cara Penggunaan dan Penyelenggaraan Kartu Kredit Pemerintah Daerah dalam rangka Pelaksanaan Anggaran Pendapatan dan Belanja Daerah, dengan ini kami mengajukan permohonan untuk menerbitkan KKPD dalam rangka penggunaan Uang Persediaan SKPD/Unit SKPD ....(6).... ....(7).... Dengan total Batasan belanja (limit) KKPD yang diajukan sebesar Rp ....(8).... (.....9.....).

Adapun pagu DPA SKPD ....(10).... TA ....(11).... Nomor ....(12)....., sebesar RP....(13).... (.....(14).....) dan besaran uang persediaan sebesar Rp .....(15)..... (.....(16).....).

Sebagai bahan pertimbangan, Bersama ini kami lampirkan:

- a. Surat referensi;
- b. Formular aplikasi KKPD;
- c. Fotokopi Kartu Tanda Penduduk yang masih berlaku;
- d. Fotokopi NPWP;
- e. Fotokopi surat persetujuan besaran UP dari PPKD selaku BUD; dan
- f. Fotokopi surat keputusan penunjukkan PA/KPA.

Demikian kami sampaikan, atas perhatian dan kerja samanya diucapkan terima kasih.

Hormat kami,  
Kepala PPKD selaku BUD

Materai  
Rp 10.000

.....(17).....  
.....(18).....

Tembusan :  
Bupati ...(19)...



PETUNJUK PENGISIAN  
SURAT PERMOHONAN PENERBITAN KKPD

NO	URAIAN
(1)	Diisi dengan nomor surat
(2)	Diisi dengan banyaknya lampiran surat
(3)	Diisi dengan jabatan pejabat Bank Penerbit KKPD yang menjadi mitra kerja Pemerintah Daerah
(4)	Diisi dengan tempat/domisili/alamat kantor SKPD/Unit SKPD
(5)	Diisi dengan nomor Peraturan Gubernur
(6)	Diisi dengan nama SKPD/Unit SKPD
(7)	Diisi dengan kode SKPD/Unit SKPD
(8)	Diisi dengan total Batasan belanja (limit) KKPD yang diajukan oleh SKPD/Unit SKPD kepada Bank Penerbit KKPD (dalam angka)
(9)	Diisi dengan total Batasan belanja (limit) KKPD yang diajukan oleh SKPD/Unit SKPD kepada Bank Penerbit KKPD (dalam huruf)
(10)	Diisi dengan nama SKPD/Unit SKPD
(11)	Diisi dengan tahun anggaran berkenaan
(12)	Diisi dengan nomor DPA SKPD
(13)	Diisi dengan besaran pagu DPA (dalam angka)
(14)	Diisi dengan besaran pagu DPA (dalam huruf)
(15)	Diisi dengan besaran UP SKPD/Unit SKPD berdasarkan surat persetujuan besaran UP dari PPKD selaku BUD (dalam angka)
(16)	Diisi dengan besaran UP SKPD/Unit SKPD berdasarkan surat persetujuan besaran UP dari PPKD selaku BUD (dalam huruf)
(17)	Diisi dengan nama Kepala PPKD selaku BUD
(18)	Diisi dengan NIP Kepala PPKD selaku BUD
(19)	Diisi dengan Gubernur

E. SURAT REFERENSI

KOP SURAT  
SKPD/Unit SKPD

SURAT REFERENSI

.....(1).....,.....(2).....  
Yth : .....(3).....

Hal : Pengajuan KKPD

Merujuk Perjanjian Kerja Sama antara .....(4)..... Dengan  
.....(5)..... Tentang .....(6)..... Nomor: .....(7)..... tanggal  
.....(8)....., dengan ini kami mengajukan permohonan untuk penerbitan  
KKPD untuk nama-nama sebagai berikut :

NO	NAMA	TGL LAHIR	JABATAN	JENIS KARTU	BATASAN BELANJA (LIMIT)
(9)	(10)	(11)	(12)	(13)	(14)

Adapun pejabat/pegawai tersebut diatas kami rekomendasikan untuk mendapatkan KKPD yang pembayarannya ditanggung sepenuhnya oleh SKPD/Unit SKPD sepanjang sesuai dengan ketentuan pembayaran belanja barang atas beban APBD.

Selanjutnya untuk segala hal yang terkait dengan penggunaan KKPD untuk SKPD/Unit SKPD .....(15)....., maka Administrator KKPD yang kami tunjuk adalah :

Nama : .....(16).....  
Jabatan : .....(17).....  
Telepon/fax : .....(18).....  
Email : .....(19).....

Administrator KKPD tersebut diberikan hak/kuasa oleh Pengguna Anggaran (PA)/Kuasa Pengguna Anggaran (KPA) untuk menyampaikan kenaikan Batasan belanja (limit) KKPD secara sementara/permanen.

Demikian kami sampaikan, atas perhatian dan kerja samanya diucapkan terima kasih.

Hormat kami,  
Kepala PPKD selaku BUD

Materai  
Rp 10.0000,-

.....(20).....  
.....(21).....

PETUNJUK PENGISIAN  
SURAT REFERENSI

NO	URAIAN
(1)	Diisi dengan lokasi
(2)	Diisi dengan tanggal, bulan, tahun penandatanganan referensi
(3)	Diisi dengan jabatan pejabat Bank penerbit KKPD yang menjadi mitra kerja Pemerintah Daerah
(4)	Diisi dengan bank penerbit KKPD
(5)	Diisi dengan nama organisasi PPKD
(6)	Diisi dengan uraian Perjanjian Kerja Sama
(7)	Diisi dengan Nomor Perjanjian Kerja Sama
(8)	Diisi dengan tanggal ditandatanganinya Perjanjian Kerja Sama
(9)	Diisi dengan nomor urut
(10)	Diisi dengan nama pemegang KKPD
(11)	Diisi dengan tanggal lahir pemegang KKPD
(12)	Diisi dengan jabatan pemegang KKPD
(13)	Diisi dengan jenis KKPD
(14)	Diisi dengan nilai limit KKPD
(15)	Diisi dengan nama SKPD/Unit SKPD
(16)	Diisi dengan nama administrator KKPD, dengan ketentuan : a. Penunjukan administrator KKPD bisa lebih dari 1 (satu) orang sesuai dengan kebutuhan SKPD/Unit SKPD dan Surat Keputusan penetapan dari KPA SKPD b. Jumlah administrator KKPD disesuaikan dengan ketentuan yang diatur dalam Pasal 24 ayat (2) peraturan Gubernur ini
(17)	Diisi dengan jabatan administrator KKPD
(18)	Diisi dengan nomor telepon/fax administrator KKPD
(19)	Diisi dengan alamat email administrator KKPD
(20)	Diisi dengan nama PPKD selaku BUD
(21)	Diisi dengan NIP PPKD selaku BUD



F. DAFTAR PENGELUARAN RIIL PEMBAYARAN PENGADAAN BARANG DAN JASA SERTA BELANJA MODAL DENGAN MENGGUNAKAN KKPD

KOP SURAT  
SKPD/Unit SKPD

DAFTAR PENGELUARAN RIIL PEMBAYARAN PENGADAAN BARANG DAN JASA SERTA BELANJA MODAL DENGAN MENGGUNAKAN  
KKPD

Yang bertandatangan di bawah ini:

- Nama : .....(1)
- NIP : .....(2)
- Pangkat/Gol. Ruang : .....(3)
- Jabatan : .....(4)
- SKPD/Unit SKPD : .....(5)
- Nomor KKPD : .....(6)

Berdasarkan pembayaran dengan KKPD dalam rangka penggunaan UP, dengan ini kami menyatakan dengan sesungguhnya bahwa :  
1. Rincian pengeluaran riil pembayaran pengadaan barang dan jasa serta belanja modal dengan menggunakan KKPD sebagai berikut:

No	Uraian Pengeluaran	Jenis Belanja Barang dan Jasa/Modal	Pembebanan Anggaran							Bukti Pembelian/ Pembayaran		Jumlah
			Kode sub kegiatan	Kode akun	Kode kelompok	Kode jenis	Kode objek	Kode rincian objek	Kode sub rincian objek	Ya	Tidak	
7	8	9	10	11	12	13	14	15	16	17	18	19

Total											20	

2. Jumlah uang tersebut pada angka 1 di atas benar-benar dikeluarkan untuk pembayaran pengadaan barang dan jasa serta belanja modal SKPD/Unit SKPD dengan menggunakan KKPD dan apabila di kemudian hari terdapat kelebihan atas pembayaran, kami bersedia untuk menyetorkan kelebihan tersebut ke Rekening Kas Umum Daerah.

Demikian pernyataan ini kami buat dengan sebenarnya, untuk dipergunakan sebagaimana mestinya.

.....(21).....(22).....,  
PPTK selaku pelaksana Kuasa Pengguna KKPD

.....(23)

.....(24)

.....(25)

PETUNJUK PENGISIAN  
DAFTAR PENGELUARAN RIIL PEMBAYARAN PENGADAAN BARANG DAN JASA  
SERTA BELANJA MODAL DENGAN MENGGUNAKAN KKPD

NO	URAIAN
(1)	Diisi dengan nama PPTK selaku Pelaksana Kuasa Pengguna KKPD
(2)	Diisi dengan NIP PPTK selaku Pelaksana Kuasa Pengguna KKPD
(3)	Diisi dengan Pangkat/Gol Ruang PPTK selaku Pelaksana Kuasa Pengguna KKPD
(4)	Diisi dengan jabatan PPTK selaku Pelaksana Kuasa Pengguna KKPD
(5)	Diisi dengan nama SKPD PPTK selaku Pelaksana Kuasa Pengguna KKPD
(6)	Diisi dengan nomor KKPD
(7)	Diisi dengan nomor urut
(8)	Diisi dengan uraian pengeluaran/transaksi keperluan belanja barang dan jasa serta belanja modal yang dibayarkan dengan KKPD
(9)	Diisi dengan jenis belanja barang dan jasa serta belanja modal
(10)	Diisi dengan kode sub kegiatan
(11)	Diisi dengan kode akun
(12)	Diisi dengan kode kelompok
(13)	Diisi dengan kode jenis
(14)	Diisi dengan kode objek
(15)	Diisi dengan kode rincian objek
(16)	Diisi dengan kode sub rincian objek
(17)	Diisi dengan tanda centang apabila terdapat bukti pengeluaran
(18)	Diisi dengan tanda centang apabila tidak terdapat bukti pengeluaran
(19)	Diisi dengan jumlah pembayaran dengan KKPD
(20)	Diisi dengan total pembayaran dengan KKPD
(21)	Diisi dengan lokasi
(22)	Diisi dengan tanggal, bulan, dan tahun
(23)	Diisi dengan tanda tangan PPTK selaku Pelaksana Kuasa Pengguna KKPD
(24)	Diisi dengan nama PPTK selaku Pelaksana Kuasa Pengguna KKPD
(25)	Diisi dengan NIP PPTK selaku Pelaksana Kuasa Pengguna KKPD

G. DAFTAR PENGELUARAN RIIL KEGIATAN PERJALANAN DINAS JABATAN DENGAN MENGGUNAKAN KKPD

KOP SURAT  
SKPD/Unit SKPD

DAFTAR PENGELUARAN RIIL KEGIATAN PERJALANAN DINAS JABATAN  
DENGAN KARTU KREDIT PEMERINTAH DAERAH

Yang bertandatangan di bawah ini :

Nama : .....(1)  
NIP : .....(2)  
Pangkat/Gol Ruang : .....(3)  
Jabatan : .....(4)  
SKPD/Unit SKPD : .....(5)  
Nomor KKPD : .....(6)

berdasarkan Surat Perjalanan Dinas (SPD) Nomor .....(7)..... Tanggal .....(8)....., dengan ini kami menyatakan dengan sesungguhnya bahwa:

1. Rincian pengeluaran riil kegiatan perjalanan dinas jabatan dengan KKPD sebagai berikut:

No	Rincian Pengeluaran	Pembebanan Anggaran						Bukti		Jumlah
(9)	(10)	(11)	(12)	(13)	(14)	(15)	(16)	(17)	(18)	(19)
Total										(20)

2. Jumlah uang tersebut pada angka 1 di atas benar-benar dikeluarkan untuk pembayaran perjalanan dinas dan apabila di kemudian hari terdapat kelebihan atas pembayaran, kami bersedia untuk menyetorkan kelebihan tersebut ke RKUD.

Demikian pernyataan ini kami buat dengan sebenarnya, untuk dipergunakan sebagaimana mestinya.



Mengetahui:

PPTK selaku Pelaksana Kuasa Pengguna KKPD

.....(26).....

.....(27).....

.....(28).....

....(21).....(22)

Pelaksana SPD,

.....(23).....

.....(24).....

.....(25).....

PETUNJUK PENGISIAN  
DAFTAR PENGELUARAN RIIL KEGIATAN PERJALANAN DINAS JABATAN  
DENGAN KKPD

NO	URAIAN
(1)	Diisi dengan nama Pelaksana Surat Perjalanan Dinas (SPD)
(2)	Diisi dengan NIP Pelaksana Surat Perjalanan Dinas (SPD)
(3)	Diisi dengan Pangkat/Gol Ruang Pelaksana Surat Perjalanan Dinas (SPD)
(4)	Diisi dengan jabatan Pelaksana Surat Perjalanan Dinas (SPD)
(5)	Diisi dengan nama SKPD/Unit SKPD
(6)	Diisi dengan nomor KKPD
(7)	Diisi dengan nomor SPD
(8)	Diisi dengan tanggal SPD
(9)	Diisi dengan nomor urut
(10)	Diisi dengan perincian pengeluaran
(11)	Diisi dengan kode akun belanja
(12)	Diisi dengan kode kelompok belanja
(13)	Diisi dengan kode jenis belanja barang dan jasa
(14)	Diisi dengan kode objek perjalanan dinas
(15)	Diisi dengan kode rincian objek perjalanan dinas
(16)	Diisi dengan kode sub rincian objek
(17)	Diisi dengan tanda centang apabila terdapat bukti pengeluaran
(18)	Diisi dengan tanda centang apabila tidak terdapat bukti pengeluaran
(19)	Diisi dengan jumlah pembayaran dengan KKPD
(20)	Diisi dengan total pembayaran dengan KKPD
(21)	Diisi dengan lokasi
(22)	Diisi dengan tanggal, bulan, dan tahun
(23)	Diisi dengan tanda tangan Pelaksana SPD
(24)	Diisi dengan nama Pelaksana SPD
(25)	Diisi dengan NIP Pelaksana SPD
(26)	Diisi dengan tanda tangan PPTK selaku Pelaksana Kuasa Pengguna KKPD
(27)	Diisi dengan nama PPTK selaku Pelaksana Kuasa Pengguna KKPD
(28)	Diisi dengan NIP PPTK selaku Pelaksana Kuasa Pengguna KKPD

H. DAFTAR PEMBAYARAN TAGIHAN KKPD

KOP SURAT  
SKPD/Unit SKPD

DAFTAR PEMBAYARAN TAGIHAN KKPD  
BANK .....(1).....

No	Nama	No KKPD	Jenis Belanja Barang	Rincian Pengeluaran	Pembebanan Anggaran							Jumlah Pembayaran (dalam Rupiah)
					Kode sub keg	Kode akun	Kode kelompok	Kode jenis	Kode objek	Kode rincian objek	Kode sub rincian objek	
(2)	(3)	(4)	(5)	(6)	(7)	(8)	(9)	(10)	(11)	(12)	(13)	(14)
				Biaya Materai*)								
Total												(15)

.....(16).....,

(17).....,

Pengguna Anggaran/Kuasa Pengguna Anggaran,

.....(18)

.....(19)

.....(20)

PETUNJUK PENGISIAN  
DAFTAR PEMBAYARAN TAGIHAN PEMEGANG KKPD

NO	URAIAN
(1)	Diisi dengan nama Bank Penerbit KKPD
(2)	Diisi dengan nomor urut
(3)	Diisi dengan nama lengkap pemegang KKPD
(4)	Diisi dengan nomor KKPD
(5)	Diisi dengan jenis belanja barang dan jasa serta belanja modal
(6)	Diisi dengan rincian pengeluaran/transaksi yang dibayarkan dengan KKPD. *) untuk biaya materai, apabila masuk dalam tagihan (e-billing)/daftar tagihan sementara, agar dimasukkan dalam rincian pengeluaran untuk dibayarkan kepada bank penerbit KKPD
(7)	Diisi dengan kode sub kegiatan
(8)	Diisi dengan kode akun
(9)	Diisi dengan kode kelompok belanja
(10)	Diisi dengan kode jenis belanja
(11)	Diisi dengan kode objek belanja
(12)	Diisi dengan kode rincian objek belanja
(13)	Diisi dengan kode sub rincian objek belanja
(14)	Diisi dengan jumlah yang harus dibayarkan atas beban APBD untuk masing-masing pemegang KKPD
(15)	Diisi dengan total yang harus dibayarkan atas beban APBD
(16)	Diisi dengan lokasi
(17)	Diisi dengan tanggal, bulan, tahun penandatanganan Daftar Pembayaran Tagihan Pemegang KKPD
(18)	Diisi dengan tanda tangan PA/KPA dan dibubuhi cap dinas
(19)	Diisi dengan nama lengkap PA/KPA
(20)	Diisi dengan NIP PA/KPA



I. SURAT PEMBERITAHUAN PENOLAKAN



Nomor : .... (1) (Tanggal, Bulan, Tahun)  
Sifat : Segera  
Lampiran : ... (2)....  
Hal : Pemberitahuan Penolakan  
Bukti-Bukti Pengeluaran KKPD

Yth, ..... (3).....  
..... (4).....  
..... (5).....  
Di .... (6) .....

1. Dasar :

- a. Peraturan Bupati Pasangkayu Nomor .... Tahun ..... tentang Pengaturan Operasional Tata Cara Penggunaan dan Penyelenggaraan Kartu Kredit Pemerintah Daerah Untuk Pelaksanaan Anggaran dan Belanja Daerah;
- b. Daftar Pengeluaran Riil Kegiatan Pengadaan Barang dan Jasa serta Belanja Modal dengan KKPD a.n .... (9)..... dengan Nomor KKPD ..... (10) .....
- c. Daftar Pengeluaran Riil Kegiatan Perjalanan Dinas Jabatan Dengan KKPD a.n ..... (11) ..... dengan Nomor KKPD ..... (12)..... :Dan/atau
- d. Tagihan (*e-billing*)/ Daftar Tagihan Sementara a.n ..... (13) ..... dengan nomor KKPD ..... (14).....

2. Sehubungan dengan butir 1 tersebut di atas dan berdasarkan hasil pengujian oleh PPK SKPD/PPK Unit SKPD, dengan ini disampaikan rincian pengeluaran riil kegiatan pengadaan barang dan jasa serta belanja modal dan/atau kegiatan perjalanan dinas jabatan dengan KKPD yang tidak dapat disetujui/disahkan untuk dilakukan pembayaran atas beban APBD, meliputi:

No	Rincian Pengeluaran	Pembebanan Anggaran							Bukti		Jumlah	Ket	Alasan Penolakan
		Kode Sub Keg	Kode Akun	Kode Kelompok	Kode Jenis	Kode Objek	Kode Rincian Objek	Kode Sub Rincian Objek	Ada	Tidak			
(15)	(16)	(17)	(18)	(19)	(20)	(12)	(22)	(23)	(24)	(25)	(26)	(27)	(28)
											(29)		

3. Selanjutnya, terhadap rincian pengeluaran sebagaimana dimaksud pada angka 2, sesuai dengan ketentuan, menjadi tanggung jawab pribadi Pemegang KKPD/Pelaksana Kuasa Pengguna KKPD dan harus dibayarkan kepada Bank Penerbit KKPD sebelum tanggal jatuh tempo pembayaran.

Demikian kami sampaikan, atas perhatian dan kerja samanya diucapkan terima kasih.

Pengguna Anggaran/ Kuasa  
Pengguna Anggaran,  
SKPD /Unit SKPD..... (30)

(nama jelas)  
NIP. .... (31).....

Tembusan:

1. Kuasa Pengguna anggaran SKPD /Unit SKPD..... (32)... ;
2. Bendahara Pengeluaran/ Bendahara Pengeluaran Pembantu SKPD /Unit SKPD.... (33).....

PETUNJUK PENGISIAN  
SURAT PEMBERITAHUAN PENOLAKAN BUKTI-BUKTI PENGELUARAN  
KKPD

NO	URAIAN
(1)	Diisi dengan nomor surat
(2)	Diisi dengan banyaknya lampiran surat
(3)	Diisi dengan nama PPTK selaku Pelaksana Kuasa Pengguna KKPD
(4)	Diisi dengan jabatan PPTK selaku Pelaksana Kuasa Pengguna KKPD
(5)	Diisi dengan alamat kantor PPTK selaku Pelaksana Kuasa Pengguna KKPD
(6)	Diisi dengan alamat tempat/domisili alamat kantor SKPD/Unit SKPD
(7)	Diisi dengan nama SKPD/Unit SKPD
(8)	Diisi dengan nomor Peraturan Gubernur
(9)	Diisi dengan nama PPTK selaku Pelaksanaan Kuasa Pengguna KKPD
(10)	Diisi dengan nomor KKPD
(11)	Diisi dengan nama PPTK selaku Pelaksanaan Kuasa Pengguna KKPD
(12)	Diisi dengan nomor KKPD
(13)	Diisi dengan nama Pemegang KKPD
(14)	Diisi dengan nomor KKPD
(15)	Diisi dengan nomor urut
(16)	Diisi dengan rincian pengeluaran/transaksi keperluan belanja barang dan jasa serta belanja modal dan/atau belanja perjalanan dinas jabatan yang dibayarkan dengan KKPD
(17)	Diisi dengan kode sub kegiatan
(18)	Diisi dengan kode akun
(19)	Diisi dengan kode kelompok
(20)	Diisi dengan kode jenis
(21)	Diisi dengan kode objek
(22)	Diisi dengan kode rincian objek
(23)	Diisi dengan kode sub rincian objek
(24)	Diisi dengan tanda centang apabila terdapat bukti pengeluaran
(25)	Diisi dengan dengan tanda centang apabila tidak terdapat bukti pengeluaran
(26)	Diisi dengan jumlah pembayaran dengan KKPD
(27)	Diisi dengan keterangan dengan penjelasan alasan rincian pengeluaran/bukti-bukti pengeluaran ditolak/tidak disetujui oleh PA/KPA "Tidak disetujui/Tidak Disahkan"
(28)	Diisi dengan alasan penolakan
(29)	Diisi dengan total jumlah pengeluaran
(30)	Diisi dengan nama SKPD/Unit SKPD
(31)	Diisi dengan NIP PA/KPA
(32)	Diisi dengan nama SKPD/Unit SKPD
(33)	Diisi dengan nama SKPD/Unit SKPD

J. BERITA ACARA SERAH TERIMA



BERITA ACARA SERAH TERIMA  
 KARTU KREDIT PEMERINTAH  
 Nomor : ..... ( 1 )

Pada hari ini, ..... (2) ..... tanggal ..... (3) ..... tahun ..  
 ..... (4) .....

bertempat di ..... (5) ....., Kami yang bertanda tangan dibawah ini:

- I. Nama : ..... (6)
- NIP : ..... (7)
- Pangkat/ Gol . Ruang : ..... (8)
- Jabatan : ..... (9)

Dalam hal ini bertindak selaku Pengguna Anggaran ..... (10) .....  
 untuk selanjutnya disebut sebagai PIHAK PERTAMA

- II. Nama : .....(11)
- NIP : .....(12)
- Pangkat/ Gol . Ruang : .....(13)
- Jabatan : .....(14)

Dalam hal ini bertindak selaku Pemegang Kartu Kredit Pemerintah Daerah  
 untuk selanjutnya disebut sebagai PIHAK KEDUA

Telah melakukan serah terima barang berupa Kartu Kredit Pemerintah Daerah  
 dengan ketentuan sebagaimana disebutkan dalam pasal-pasal di bawah ini:

Pasal 1

PIHAK PERTAMA menyerahkan kepada PIHAK KEDUA menerima hak atas  
 Barang berupa:

No.	Nama Barang	Nama Pemegang Kartu Kredit	Nomor Kartu Kredit Pemerintah Daerah	Jumlah
..(15)..	..... (16).....	.....(17).....	.....(18).....	.....(19).....

Pasal 2

Dengan ditandatanganinya Berita Acara Serah Terima ini maka tanggung  
 jawab penggunaan Barang sebagaimana tersebut dalam Pasal 1 beralih dari  
 PIHAK PERTAMA kepada PIHAK KEDUA.

Pasal 3

Berita Acara Serah Terima ini dibuat sebagai bukti yang sah dalam rangkap 2 (dua) bermaterai dan mempunyai kekuatan hukum yang sama bagi PIHAK PERTAMA dan PIHAK KEDUA.

PIHAK KEDUA

Materai  
Rp. 10.000

.....(19).....  
NIP. .... (20).....

PIHAK PERTAMA

Materai  
Rp. 10.000

.....(21).....  
NIP. .... (22).....



PETUNJUK PENGISIAN  
SURAT PEMBERITAHUAN PENOLAKAN BUKTI-BUKTI PENGELUARAN  
KKPD

NO	URAIAN
(1)	Diisi dengan nomor BAST
(2)	Diisi dengan hari terjadinya serah terima
(3)	Diisi dengan tanggal terjadinya serah terima
(4)	Diisi dengan tahun terjadinya serah terima
(5)	Diisi dengan tempat terjadinya serah terima
(6)	Diisi dengan nama Pihak Pertama
(7)	Diisi dengan NIP Pihak Pertama
(8)	Diisi dengan Pangkat/ Golongan Pihak Pertama
(9)	Diisi dengan Jabatan Pihak Pertama
(10)	Diisi dengan nama SKPD
(11)	Diisi dengan nama Pihak Kedua
(12)	Diisi dengan NIP Pihak Kedua
(13)	Diisi dengan Pangkat/ Golongan Pihak Kedua
(14)	Diisi dengan Jabatan Pihak Kedua
(15)	Diisi dengan Nomor
(16)	Diisi dengan nama barang yang diserahterimakan
(17)	Diisi dengannama pemegang kartu kredit pemerintah
(18)	Diisi dengannomor kartu kredit pemerintah
(19)	Diisi denganjumlah barang/kartu kredit yang diserahterimakan
(20)	Diisi denganNama Pihak Kedua
(21)	Diisi denganNIP Pihak Kedua
(22)	Diisi dengan Nama Pihak Pertama
(23)	Diisi dengan NIP Pihak Pertama

K. LAPORAN HASIL PEMANTAUAN DAN EVALUASI PELAKSANAAN PEMBAYARAN DENGAN KKPD TINGKAT SKPD

KOP  
SURATSATUAN

LAPORAN HASIL PEMANTAUAN DAN EVALUASI PELAKSANAAN PEMBAYARAN  
DENGAN KKPD TINGKAT SKPD

.....(1) TRIWULAN.....(2)  
PERIODE.....(Tanggal-Bulan)..... S.D .....(Tanggal-  
Bulan)..... Tahun.....(3)

No	No. dan Tgl. PKS	Surat Persetujuan/ Perubahan Persetujuan Besaran UP KKPD		Status KKPD		Ringkasan Belanjadan Pembayaran							Hambatan dan Kendala
		Nomor dan Tgl Surat	Besaran UP KKPD atau Perubahan Besaran UP KKPD	Nama Bank Penerbit KKPD	Total Limit	Tgl Cetak Tagihan	Tanggal Jatuh Tempo Tiap Bulan	Total Tagihan Bank Bulan Berjalan	Total Tagihan KKPD yang Dibayar Per	Nomor SP2D-GU KKPD	Tgl. SP2D-GU KKPD	Tanggal Pembayaran Tagihan kepada Bank dari Setiap	
(4)	( )	(6)	(7)	(8)	(9)	(10)	( )	(1)	( )	(14)	(15)	( )	(17)

.....(18).....  
Pegawai Anggaran  
.....(19).....  
.....(20).....  
.....(21).....

PETUNJUK PENGISIAN

LAPORAN HASIL PEMANTAUAN DAN EVALUASI PELAKSANAAN  
PEMBAYARAN DENGAN KKPD TINGKATSKPD

NO	UR
(1)	Diisidengan Nama SKPKD
(2)	Diisidengan Periode Pelaporan
(3)	Diisidengan Tanggal, Bulandan Tahun Pelaporan
(4)	DiisidenganNomor Urut
(5)	DiisidenganNomordan TanggalPerjanjianKerjasama
(6)	DiisidenganNomordan TanggalSuratPersetujuanatau PerubahanBesaranUP
(7)	DiisidenganBesaranUPKKPD
(8)	DiisidenganNamaBankPenerbitKKPD
(9)	DiisidenganLimitKKPD
(10)	Diisidengantanggalcetaktagihantiap bulan
(11)	Diisidengantanggaljatuhtempotiap bulan
(12)	Diisidengantotaltagihanbankbulanberjalan
(13)	DiisidengantotaltagihanKKPDyangdibayarkan
(14)	DiisidengannomorSP2DGU
(15)	Diisidengantanggal SP2DGU
(16)	DiisidenganpembayaranTagihan
(17)	Diisidenganhambatandan kendala
(18)	Diisidenganlokasi,tanggal,bulandan tahun
(19)	Diisi dengantandatanganPeggunaAnggarandan cap stempel
(20)	DiisidenganNamaPeggunaAnggaran
(21)	DiisidenganNIP PeggunaAnggaran

L. LAPORAN HASIL PEMANTAUAN DAN EVALUASI PELAKSANAAN PEMBAYARAN DENGAN KKPD TINGKAT SKPKD

KOP  
SURATSATUAN

LAPORAN HASIL PEMANTAUAN DAN EVALUASI PELAKSANAAN PEMBAYARAN DENGAN  
KKPD TINGKAT SKPKD

TRIWULAN.....(1)

PERIODE.....(Tanggal-Bulan)..... S.D .....(Tanggal-  
Bulan)..... Tahun.....(2)

No	Nama SKPD	Nodan TglPKS	SuratPersetujuan/ PerubahanPerset		StatusKKPD		RingkasanBelanjadan Pembayaran							Hambatan dan Kendala
			Nomor dan Tgl	Besaran UP KKPD atau Peruba	Nama Bank Penerima	Total Limi	Tgl Cetak Tagihan	Tanggal Jatuh Tempo Tiap Bulan	Total Tagihan Bank Bulan	Total Tagihan KKPD yang Dibayarkan	Nomor SP2D-GU	Tgl. SP2D GU	Tanggal Pembayaran Tagihan kepada Bank dari Setiap	
(3)	(4)	(5)	(6)	(7)	(8)	(9)	(10)	(11)	(12)	(13)	(14)	(15)	(16)	(17)

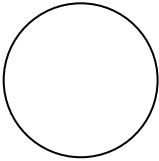
.....(18).....  
 PPKD selaku BUD  
 .....(19).....  
 .....(20).....  
 .....(21).....

PETUNJUK PENGISIAN  
LAPORAN HASIL PEMANTUAN DAN EVALUASI PELAKSANAAN  
PEMBAYARANDENGAN KKPD TINGKAT SKPKD

NO	URAIAN
(1)	Diisi dengan Periode Pelaporan
(2)	Diisi dengan Tanggal, Bulan dan Tahun Pelaporan
(3)	Diisi dengan Nomor Urut
(4)	Diisi dengan Nama SKPD
(5)	Diisi dengan Nomor dan Tanggal Perjanjian Kerjasama
(6)	Diisi dengan Tanggal Surat Persetujuan atau Perubahan UP
(7)	Diisi dengan Besaran UP KKP
(8)	Diisi dengan Nama Bank Penerbit KKPD
(9)	Diisi dengan Limit KKPD
(10)	Diisi dengan tanggal cetak tagihan tiap bulan
(11)	Diisi dengan tanggal jatuh tempo tiap bulan
(12)	Diisi dengan total tagihan bank bulan berjalan
(13)	Diisi dengan total tagihan KKPD yang dibayarkan
(14)	Diisi dengan nomor SP2D GU
(15)	Diisi dengan tanggal SP2D GU
(16)	Diisi dengan pembayaran Tagihan
(17)	Diisi dengan hambatan dan kendala
(18)	Diisi dengan lokasi, tanggal, bulan dan tahun
(19)	Diisi dengan tanda tangan PPKD dan cap stempel
(20)	Diisi dengan Nama PPKD
(21)	Diisi dengan NIP PPKD



M. PERJANJIAN KERJASAMA PENERBITAN KARTU KREDIT DENGAN BANK


**KONTRAK/PERJANJIAN KERJASAMA**  
**ANTARA**  
**PEMERINTAH DAERAH .....**  
**DAN**  
**PT. BANK .....**  
**TENTANG**  
 .....  
**NOMOR: .....**

Pada hari ini ..... tanggal ..... bulan ..... tahun ..... (...-...-...), kami yang bertandatangan di bawah ini :

bertempat di Pasangkayu, kami yang bertanda tangan di bawah ini :

- I. .... : ....., berkedudukan di ..... jalan ....., berdasarkan Surat Kuasa Khusus Bupati Pasangkayu Nomor ..... Tanggal ....., dalam hal ini bertindak untuk dan atas nama Pemerintah Daerah Kabupaten Pasangkayu, selanjutnya disebut PIHAK PERTAMA.
- II. .... : ....., berkedudukan di ..... jalan ....., berdasarkan Anggaran Dasar PT. Bank yang dibuat dihadapan Notaris ....., yang telah disahkan oleh Menteri ..... Berdasarkan Keputusan Nomor ....., dalam hal ini bertindak untuk dan atas nama PT. Bank ....., selanjutnya disebut PIHAK KEDUA.

PIHAK KESATU dan PIHAK KEDUA selanjutnya secara bersama-sama dalam kontrak/Perjanjian Kerjasama\* ini dibuat PARA PIHAK, dan secara sendiri-sendiri disebut PIHAK.

PARA PIHAK terlebih dahulu menerangkan hal-hal sebagai berikut:

- 1. ....  
dst.
- 2. ....  
dst.
- 3. ....  
dst.

Berdasarkan hal-hal tersebut di atas, sesuai dengan kedudukan dan kewenangan masing-masing, PARA PIHAK setuju dan sepakat untuk melaksanakan Kontrak/Perjanjian Kerjasama\* ....., dengan ketentuan dan syarat-syarat sebagai berikut:

Pasal 1  
 MAKSUD DAN TUJUAN  
 .....  
 .....

Pasal ...  
 Dan seterusnya

.....

....

Demikian Kontrak/PKS\* ini dibuat dan ditandatangani di ..... pada hari dan tanggal tersebut di atas dalam rangkap ... (.....) bermaterai cukup, masing-masing mempunyai kekuatan hukum yang sama.

Cap dan tandatangan

.....

(nama tanpa gelar)

Cap dan tandatangan

.....

(nama tanpa gelar)

Format M.1

SURAT PERMOHONAN PENERBITAN KARTU KREDIT PEMERINTAH

KOP SURAT  
SKPD/UKPD

Nomor : S-...(1)... (tanggal, bulan, tahun)  
Sifat : Segera  
Lampiran : ...(2)...  
Hal : Permohonan Penerbitan  
Kartu Kredit Pemerintah Daerah

Yth.:

.....(3).....  
di .....(4).....

Sehubungan dengan pelaksanaan Peraturan Bupati Nomor .... Tahun .... tentang Pengaturan Operasional Tata Cara Penggunaan dan Penyelenggaraan Kartu Kredit Pemerintah Daerah Untuk Pelaksanaan Anggaran Pendapatan dan Belanja Daerah, dengan ini kami .....(6).....(.....(7).....),.....(8)..... mengajukan permohonan kepada .....(9).....untuk dapat menerbitkan Kartu Kredit Pemerintah Daerah dalam rangka penggunaan Uang Persediaan dengan total batasan belanja (limit) Kartu Kredit Pemerintah Daerah yang diajukan sebesar Rp. ....(10)..... (.....(11).....).

Adapun pagu DPA TA.....(12).....SKPD .....(13)..... (.....(14).....), .....(15)..... sebesar Rp. ....(16).....(.....(17).....) dan Besaran Uang Persediaan sebesar Rp. ....(18)..... (.....(19).....).

Sebagai bahan pertimbangan, bersama ini kami lampirkan:

- a. surat referensi;
- b. formulir aplikasi Kartu Kredit Pemerintah Daerah;
- c. fotokopi Kartu Tanda Penduduk yang masih berlaku;
- d. fotokopi NPWP;
- e. fotokopi surat persetujuan besaran UP dari PPKD Selaku BUD; dan
- f. fotokopi surat keputusan penunjukkan Kuasa Pengguna Anggaran (KPA).

Demikian kami sampaikan, atas perhatian dan kerjasamanya diucapkan terima kasih.

Hormat kami,  
Kepala SKPD .....(20).....

.....(21).....  
.....(22).....

Tembusan:

1. Kepala
2. Kepala

PETUNJUK PENGISIAN  
SURAT PEMBERITAHUAN PENOLAKAN BUKTI-BUKTI PENGELUARAN  
KKPD

NO	URAIAN
(1)	Diisi dengan nomor surat SKPD
(2)	Diisi dengan banyaknya lampiran surat.
(3)	Diisi dengan jabatan pejabat Bank Penerbit Kartu Kredit Pemerintah yang menjadi mitra kerja SKPD.
(4)	Diisi dengan tempat/domisili/alamat SKPD.
(5)	Diisi dengan nomor Peraturan Gubernur terkait.
(6)	Diisi dengan nama SKPD.
(7)	Diisi dengan kode SKPD.
(8)	Diisi dengan nama SKPD.
(9)	Diisi dengan nama Bank Penerbit Kartu Kredit Pemerintah Daerah yang menjadi mitra kerja SKPD.
(10)	Diisi dengan total batasan belanja ( <i>limit</i> ) Kartu Kredit Pemerintah Daerah yang diajukan oleh SKPD kepada Bank Penerbit Kartu Kredit Pemerintah Daerah (dalam angka).
(11)	Diisi dengan total batasan belanja ( <i>limit</i> ) Kartu Kredit Pemerintah Daerah yang diajukan oleh kepada Bank Penerbit Kartu Kredit Pemerintah Daerah (dalam huruf).
(12)	Diisi dengan tahun anggaran berjalan.
(13)	Diisi dengan nama SKPD.
(14)	Diisi dengan kode SKPD.
(15)	Diisi dengan nama Instansi
(16)	Diisi dengan besaran pagu DPA (dalam angka).
(17)	Diisi dengan besaran pagu DPA (dalam huruf).
(18)	Diisi dengan besaran UP SKPD berdasarkan surat persetujuan besaran UP dari PPKD selaku BUD.
(19)	Diisi dengan besaran UP berdasarkan surat persetujuan besaran UP dari PPKD selaku BUD (dalam huruf).
(20)	Diisi dengan nama SKPD
(21)	Diisi dengan nama Pengguna Anggaran.
(22)	Diisi dengan NIP Pengguna Anggaran (apabila ada).
(23)	Diisi dengan nama ..... Perbendaharaan setempat.
(24)	Diisi dengan nama SBPK setempat

Format

SURAT REFERENSI



SURAT REFERENSI

.....(1)....., .....(2).....

Yth.:

.....(3).....

Hal : Pengajuan Kartu Kredit Pemerintah Daerah

Merujuk Perjanjian Kerja Sama antara .....(4)..... dengan .....(5)..... tentang .....(6)..... Nomor: .....(7)..... tanggal .....(8)....., dengan ini kami mengajukan permohonan untuk penerbitan Kartu Kredit Pemerintah Daerah untuk nama-nama sebagai berikut:

NO	NAMA	TGL LAHIR	JABATAN	JENIS KARTU	BATASAN BELANJA (LIMIT)
..(9)..	.....(10).....	.....(11).....	.....(12).....	.....(13).....	.....(14).....

Adapun pejabat/pegawai tersebut diatas kami rekomendasikan untuk mendapatkan Kartu Kredit Pemerintah Daerah yang pembayarannya ditanggung sepenuhnya oleh Satuan Kerja kami sepanjang sesuai dengan ketentuan pembayaran belanja barang atas beban APBD.

Selanjutnya untuk segala hal yang terkait dengan penggunaan Kartu Kredit Pemerintah Daerah untuk SKPD .....(15)....., maka Administrator Kartu Kredit Pemerintah Daerah yang kami tunjuk adalah:

- Nama : .....(16).....
- Jabatan : .....(17).....
- Telepon/Fax : .....(18).....
- Email : .....(19).....

Administrator Kartu Kredit Pemerintah Daerah tersebut diberikan hak/kuasa oleh Kuasa Pengguna Anggaran (KPA) untuk menyampaikan kenaikan batasan belanja (limit) Kartu Kredit Pemerintah Daerah secara sementara/permanen. Demikian kami sampaikan, atas perhatian dan kerjasamanya diucapkan terima kasih.

Hormat kami,  
Kepala Dinas .....(20).....  
.....(21).....  
.....(22).....

PETUNJUK PENGISIAN  
SURAT REFERENSI

NO	URAIAN
(1)	Diisi dengan lokasi.
(2)	Diisi dengan tanggal, bulan, tahun penandatanganan Surat Referensi.
(3)	Diisi dengan jabatan pejabat Bank Penerbit Kartu Kredit Pemerintah yang menjadi mitra kerja SKPD.
(4)	Diisi dengan nama Bank Penerbit Kartu Kredit Pemerintah Daerah.
(5)	Diisi dengan nama SKPD.
(6)	Diisi dengan uraian Perjanjian Kerja Sama.
(7)	Diisi dengan nomor Perjanjian Kerja Sama.
(8)	Diisi dengan tanggal ditandatanganinya Perjanjian Kerja Sama.
(9)	Diisi dengan nomor urut.
(10)	Diisi dengan nama Pemegang Kartu Kredit Pemerintah Daerah.
(11)	Diisi dengan tanggal lahir Pemegang Kartu Kredit Pemerintah Daerah.
(12)	Diisi dengan jabatan Pemegang Kartu Kredit Pemerintah Daerah.
(13)	Diisi dengan jenis Kartu Kredit Pemerintah Daerah.
(14)	Diisi dengan nilai limit Kartu Kredit Pemerintah Daerah.
(15)	Diisi dengan nama SKPD.
(16)	Diisi dengan nama Administrator Kartu Kredit Pemerintah, dengan ketentuan:
(17)	Penunjukan Administrator Kartu Kredit Pemerintah Daerah bisa lebih dari 1 (satu) orang sesuai dengan kebutuhan SKPD dan Surat Keputusan penetapan dari .....
(18)	Jumlah Administrator Kartu Kredit Pemerintah Daerah disesuaikan dengan ketentuan yang diatur dalam Pasal .....
(19)	Diisi dengan jabatan Administrator Kartu Kredit Pemerintah Daerah.
(20)	Diisi dengan nomor telepon/fax Administrator Kartu Kredit Pemerintah Daerah.
(21)	Diisi dengan alamat email Administrator Kartu Kredit Pemerintah Daerah.
(22)	Diisi dengan nama SKPD.



Format 13.c  
Persyaratan Kartu Kredit Pemerintah Daerah  
..... (*diisi nama SKPD*)

Untuk pengajuan Kartu Kredit Pemerintah Daerah untuk..... (*diisi nama SKPD*) diwajibkan untuk melengkapi persyaratan sebagai berikut:

1. Untuk calon Pemegang Kartu Kredit Pemerintah Daerah:
  - a. Mengisi formulir Aplikasi lengkap (tanda tangan basah).
  - b. Melampirkan fotokopi Kartu Tanda Penduduk (KTP) yang masih berlaku.
  - c. Melampirkan fotokopi NPWP.
2. Untuk..... (*diisi nama SKPD*):
  - a. Membuat Surat permohonan penerbitan Kartu Kredit Pemerintah Daerah yang ditandatangani oleh Kuasa Pengguna Anggaran dan dilampiri Surat Referensi, fotokopi Surat Persetujuan Besaran UP dari PPKD selaku BUD (apabila masih dalam kurun waktu transisi maka Surat Persetujuan Besaran UP dari PPKD selaku BUD dapat digantikan dengan fotokopi DPA), dan fotokopi surat keputusan penunjukkan Kuasa Pengguna Anggaran.
3. Menyampaikan informasi dalam surat permohonan penerbitan Kartu Kredit Pemerintah dan/atau Surat Referensi mengenai contact person di ..... (*diisi nama SKPD*) yang ditunjuk untuk penerimaan Kartu Kredit Pemerintah yaitu Kuasa Pengguna Anggaran ..... (*diisi nama SKPD*) dan pengiriman *E-Billing* kepada Pemegang Kartu Kredit Pemerintah Daerah dan/atau Administrator Kartu Kredit Pemerintah Daerah .

Format 13.d  
FITUR DAN BENEFIT  
KARTU KREDIT PEMERINTAH

SKPD .....




NO	FITUR DAN BENEFIT	KETERANGAN
1	<i>Airport Lounge</i>	..... ... (diisi penjelasan/Keterangan sesuai dengan kesepakatan dalam PKS Induk dan
2	Kartu Kredit Pemerintah <i>Travel Insurance</i>	..... ... ..... ... (diisi penjelasan/Keterangan sesuai dengan kesepakatan dalam PKS Induk dan)
3	Kartu Kredit Pemerintah <i>Corporate Tim Services/Personal Assistant/Helpdesk</i>	..... ... ..... ... (diisi penjelasan/Keterangan sesuai dengan kesepakatan dalam PKS Induk dan)
4	Layanan Pengaduan Telepon 24 Jam khusus Kartu Kredit Pemerintah Daerah	..... ... ..... ... (diisi penjelasan/Keterangan sesuai dengan kesepakatan dalam PKS Induk dan)

BUPATI PASANGKAYU,

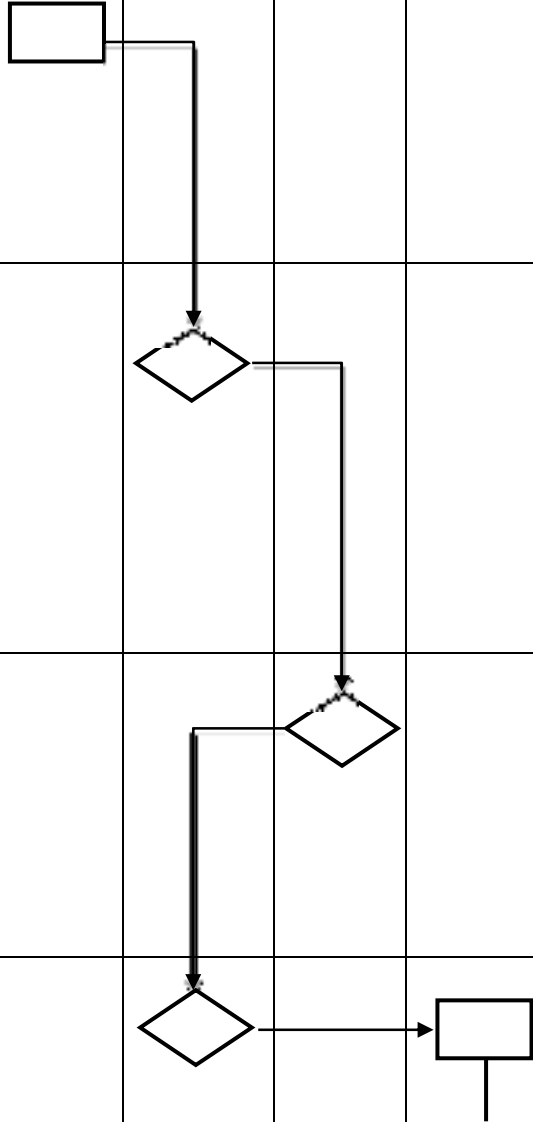
YAUMIL AMBO DJIWA

LAMPIRAN II  
 PERATURAN BUPATI PASANGKAYU  
 NOMOR TAHUN  
 TENTANG  
 PENGATURAN OPERASIONAL TATA CARA  
 PENGGUNAAN DAN PENYELENGGARAAN  
 KARTU KREDIT PEMERINTAH DAERAH  
 UNTUK PELAKSANAAN ANGGARAN  
 PENDAPATAN DAN BELANJA DAERAH

**A. STANDAR OPERASIONAL PROSEDUR PENERBITAN KKPD**



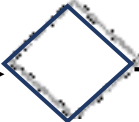


No.	Kegiatan	Pelaksana							Mutu Baku			Keterangan
		BP	PPK OPD	PA / KPA	Kuasa BUD	PPKD Selaku BUD	Bupati	Bank Persepsi	Kelengkapan	Waktu	Output	
1	Menyiapkan Draft Usulan Daftar Pemegang KKPD dan Administrator KKPD, termasuk limit KKPD								Draft Usulan yang berisi nama, Pangkat dan Jabatan	5 Menit	Draft Usulan	Proses Penyiapan draft usulan
2	PPK OPD menerima Draft Usulan Daftar Pemegang KKPD dan Administrator KKPD, termasuk limit KKPD untuk di verifikasi								Draft Usulan yang berisi nama, Pangkat dan Jabatan	5 Menit	Draft Usulan yang telah di paraf	Mengusulkan ke PA/KPA
3	Menerima dan menandatangani Usulan Draft Pemegang KKPD dan								Draft Usulan yang berisi nama, Pangkat dan	30 Menit	Dokumen usulan yang telah ditandatangani	Menyampaikan usulan Kuasa

	Administrator KKPD								Jabatan		ani	BUD
4	Memverifikasi usulan KKPD dan menyiapkan draft SK Bupati tentang Daftar Pemegang KKPD dan Administrator KKPD								Draft SK Pemegang KKPD dan Administrator KKPD	1 Hari	Draft SK Pemegang KKPD dan Administrator KKPD yang telah diverifikasi	Menyampaikan Draft SK Bupati ke PPKD selaku BUD
5	Memeriksa Draft SK Bupati tentang Daftar Pemegang KKPD dan Administrator KKPD serta memberikan persetujuan.								Draft SK Pemegang KKPD dan Administrator KKPD	5 Menit	Draft SK Pemegang KKPD dan Administrator KKPD yang telah disetujui	Draft SK Pemegang KKPD dan Administrator KKPD diajukan ke Bupati untuk di TTD
6	Penandatanganan SK Bupati tentang Daftar Pemegang KKPD dan Administrator KKPD								Draft SK Pemegang KKPD dan Administrator KKPD	10 Menit	SK Pemegang KKPD dan Administrator KKPD	SK Pemegang KKPD dan Administrator KKPD diterima oleh PPKD
7	Mengajukan Surat Permohonan Penerbitan KKPD kepada Bank yang								SK Bupati Pemegang KKPD, Surat Referensi, formulir dari	1 Hari	Dokumen Pengajuan KKPD OPD	Dokumen disampaikan ke Bank




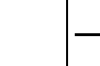
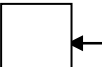

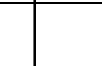

	ditunjuk dengan lampiran dokumen pendukung								bank yang telah diisi, FC. KTP PA dan BP, FC. NPWP OPD, FC. SK Besaran UP, FC SK PA/KPA dan SK BP			Persepsi
8	Memverifikasi surat permohonan penerbitan KKPD & dok pendukungnya dari PPKD selaku BUD serta menerbitkan KKPD								SK Bupati Pemegang KKPD, Surat Referensi, formulir dari bank yang telah diisi, FC. KTP PA dan BP, FC. NPWP OPD, FC. SK Besaran UP, fotokopi SK PA/KPA dan SK BP	5 Hari Kerja	Dokumen permohonan telah diverifikasi	Proses Penerbitan KKPD OPD
9	Menyampaikan KKPD kepada pemegang KKPD.								KKPD	5 hari Kerja	KKPD telah diterima pemegang KKPD OPD	Selesai

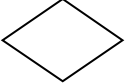
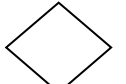
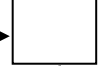
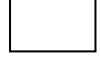
**B. STANDAR OPERASIONAL PROSEDUR PENGGUNAAN KKPD**

No.	Kegiatan	PELAKSANA				MUTU BAKU			KETERANGAN
		BP/BPP	PPTK	PA/KPA	TOKO/PIHAK KETIGA	KELENGKAPAN	WAKTU	OUTPUT	
1	Mengaktivasi KKPD dan mengkoordinasikan penggunaan KKPD kepada Bank					KKPD dari Bank/PPKD	1 Hari	KKPD yang diaktivasi	
2	Mengajukan Nota pencairan dana (NPD) kepada PA/KPA					NPD beserta pendukung SPJ	5 Menit	NPD beserta pendukung SPJ yang telah diajukan	Proses transaksi
3	Menerima pengajuan NPD dari PPTK dan KKPD yang telah diaktivasi oleh BP/BPP					KKPD yang telah diaktivasi dan NPD beserta pendukung SPJ	30 Menit	NPD beserta pendukung SPJ yang telah disetujui	Proses transaksi
4	Melaksanakan transaksi KKPD					KKPD, NPD beserta pendukung SPJ, NPWP dan Rekening Toko/Pihak Ketiga	30 Menit	Bukti Transaksi Belanja	Proses transaksi
5	Menyerahkan bukti transaksi KKPD					Bukti Transaksi Belanja	30 Menit	Dokumen SPJ	Transaksi Selesai



**C. STANDAR OPERASIONAL PROSEDUR PEMBAYARAN TAGIHAN DAN PELAKSANAAN PERTANGGUNGJAWABAN KKPD**

No.	Kegiatan	Pelaksana					Mutu Baku			Keterangan
		BP/BP P	PPK OPD	PA/KP A	Kuasa BUD	Bank	Kelengkapan	Waktu	Ouput	
1	Mengumpulkan Bukti Tagihan dari bank dan daftar pengeluaran rill dari PPTK						Tagihan (E-billing) / dan bukti-bukti pengeluaran	5 Menit	Draft Dokumen Tagihan	'Proses Pembayaran Tagihan
2	Memverifikasi daftar pengeluaran rill, menyiapkan dan menyampaikan Daftar Pembayaran Tagihan (DPT) dan Nota Pencairan Dana (NPD)	Tidak Sesuai / Lengkapi					Daftar pengeluaran Riil, DPT dan NPD	5 Menit	Dokumen yang telah diverifikasi	Proses Pembayaran Tagihan
3	Memeriksa, Menandatangani dan Menyampaikan daftar pengeluaran rill, Daftar Pembayaran Tagihan (DPT) dan Nota Pencairan Dana (NPD)						Daftar pengeluaran Riil, DPT dan NPD	30 Menit	Dokumen yang telah disetujui	Proses Pembayaran Tagihan
4	Menerbitkan SPP-GU KKPD						Daftar pengeluaran Riil, DPT dan NPD yang telah disetujui oleh PA/KPA	5 Menit	SPP-GU KKPD	Proses Pembayaran Tagihan
5	Memverifikasi SPP-Gu						SPP-GU KKPD,	10	SPM-GU KKPD	Proses

	KKPD, menyiapkan dan menyampaikan SPM-GU KKPD						Daftar pengeluaran Riil, DPT dan NPD serta salinan SPD	Menit		Pembayaran Tagihan
6	Memeriksa, Menandatangani dan Menyampaikan SPM-GU KKPD						Draft SPM-GU KKPD, SPP-GU KKPD, Daftar pengeluaran Riil, DPT, NPD serta salinan SPD	5 Menit	SPM-GU KKPD yang telah ditandatangani	Proses Pembayaran Tagihan
7	Memeriksa SPM-GU KKPD, menguji dan menerbitkan SP2D-GU KKPD						Rekomendasi/Proposal OPD, Salinan SPD, SPP, SPM, SPTJM, Surat Pernyataan Verifikasi PPK-OPD serta Checklist Kelengkapan Dokumen	5 Menit	SP2D-GU KKPD	Proses Pembayaran Tagihan
8	Validasi SP2D-GU dan Pemindahbukuan dari RKUD						SPM-GU dan SP2D-GU KKPD	5 Menit	SP2D-GU KKPD yang divalidasi Bank	Proses Pembayaran Tagihan
9	Pemindahbukuan ke Rekening BP						Rekening BP OPD	5 Menit	Dana Masuk ke Rekening BP OPD	Proses Pembayaran Tagihan

10	Pembayaran Tagihan Ke Bank						<input type="text"/>	Rekening Bank	5 Menit	Pembayaran Tagihan	Tagihan Lunas
----	----------------------------	--	--	--	--	--	----------------------	---------------	---------	--------------------	---------------

BUPATI PASANGKAYU,

Ttd.

YAUMIL AMBO DJIWA

Salinan Sesuai Dengan Aslinya  
KEPALA BAGIAN HUKUM,



Mulyadi, Pembina, IV/a  
NIP: 19791115 200804 1 001